

solo[®]

Made in Germany



EBINGER

■ Technisches Equipment

Ebinger GmbH Edesheimer Straße 51

DE-76835 Rhodt

Tel. +49(0)6323-937465-0

Fax +49(0)6323-937465-20

www.ebinger-gmbh.com

Wir beglückwünschen Sie zu Ihrer neuen SOLO Druckspritze und hoffen, dass Sie mit diesem modernen Pflanzenschutzgerät zufrieden sein werden.

Modernes Fertigungsmaterial in Verbindung mit SOLO Know How garantieren seit Jahrzehnten in millionenfachen Einsätzen in allen Ländern der Welt einen hohen Gebrauchswert.

Im Interesse der ständigen Weiterentwicklung unserer Geräte müssen wir uns Änderungen des Lieferumfangs in Form, Technik und Ausstattung vorbehalten. Wir bitten auch um Verständnis, dass aus Angaben und Abbildungen dieser Anleitung keine Ansprüche abgeleitet werden können.

1. Sicherheits- und Warnhinweise

- Benutzen Sie die Druckspritze nicht, während Personen (besonders Kinder) oder Tiere in unmittelbarer Nähe sind. Der Benutzer ist für Schäden gegenüber Dritten verantwortlich, wenn diese persönlich oder in ihrem Eigentum verletzt werden.
- Beim Einsatz von Pflanzenschutzgeräten und beim Umgang mit Pflanzenschutzmitteln aller Art sind die vom Mittelhersteller geforderten Sicherheitsmaßnahmen sowie die persönlichen Schutzmaßnahmen für den Anwender (Schutzkleidung) gesondert zu beachten.
- Spritzflüssigkeit, die nach der Behandlung von Feld und Garten noch übrig geblieben ist, wird stark verdünnt (ca. 1:10) und dann auf der schon behandelten Fläche ausgebracht.
- Nach jedem Einsatz und besonders am Ende der Spritzsaison müssen Pflanzenschutzgeräte und Behälter sowie alle brüheführenden Teile besonders sorgfältig gereinigt und durchgespült werden. Verbleibende Reste von Pflanzenschutzmitteln können zu Korrosion und damit zur Beschädigung des Gerätes führen.
- Zur Reinigung empfehlen wir den SOLO Pflanzenschutzgerätereiniger in Dosierflasche zu 500 ml. Bestell Nr.: 49 00 600. Besonderes Augenmerk gilt den Verschleißteilen wie Düsen, Filter und Dichtungen. Düsen nicht mit harten Gegenständen reinigen.
- Beschädigte Teile unverzüglich ersetzen. Dafür nur Originalteile verwenden.
- Bei allen Reparatur- und Wartungsarbeiten - auch an Schlauch und Abstellventil - muss das Gerät drucklos sein.
- Beim Abschrauben von Spritzrohren das Ende nicht gegen sich oder andere Personen richten.
- Aus Sicherheitsgründen darf die Rückenspritze nicht verwendet werden für:
 - *ätzende Flüssigkeiten (z.B. Desinfektions- und Imprägniermittel),*
 - *Flüssigkeiten über 40°C,*
 - *brennbare Flüssigkeiten mit Flammpunkt unter 55°C.*

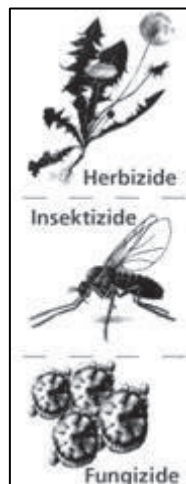
2. Allgemeines

Die SOLO-Druckspritze ist für zugelassene Pflanzenschutzmittel im Obst- und Gartenbau, Forst, Weinbau, Baumschulen und Sonderkulturen bestimmt.

Die einschlägigen Unfallverhütungsvorschriften sowie die sonstigen allgemein anerkannten sicherheitstechnischen Regeln im Umgang mit Pflanzenschutzmitteln sind einzuhalten. Andere Arbeitsstoffe als zugelassene Pflanzenschutzmittel dürfen nur dann verwendet werden, wenn schädliche Einwirkungen auf die Gerätewerkstoffe auf Mensch, Tier und die Umwelt ausgeschlossen werden können. Zur Prüfung der Werkstoffbeständigkeit durch den Anwender evtl. in Verbindung mit dem Mittelhersteller gibt der Gerätehersteller auf Anfragen die an der Druckspritze verwendeten Werkstoffe bekannt. Eigenmächtige Veränderungen an der Druckspritze schließen eine Haftung des Herstellers für daraus resultierende Schäden aus.

3. Kontrolle auf Vollständigkeit

- 1 Stk. Druckspritze (mit Druckschlauch + Handgriff vormontiert.)
- 1 Stk. LX-Hebel mit
 - 2 Stk. Scheibe 16,5 x 24 x 1
 - 1 Stk. Schraube M8 x 30
 - 1 Stk. Scheibe 8,4
 - 1 Stk. Mutter M8
- 1 Stk. Spritzrohr (komplett montiert)
- 1 Stk. Behälterdeckel
- 1 Stk. Verschlussstopfen mit O-Ring 16 x 3 (nicht bei Modell 473)
- 1 Stk. Gebrauchsanweisung
- 1 Stk. Hohlkegeldüse mit Drallkörper und Dichtung



- je 1 Stk. symbolischer Aufkleber für Behälterinhalt: Herbizide, Insektizide und Fungizide.

HINWEIS:

Zur Kennzeichnung des Behälterinhaltes den jeweiligen Aufkleber am Behälter anbringen.

ACHTUNG:

Niemals unterschiedliche Spritzmittel in den Brühebehälter einfüllen. Beim Wechsel des Spritzmittels den Brühebehälter und alle brüheführenden Teile gründlich reinigen und mit reichlich Wasser nachspülen. Zur Reinigung empfehlen wir den SOLO Pflanzenschutzgerätereiniger in Dosierflasche zu 500 ml. Bestell Nr.: 49 00 600

4. Zusammenbau

Die Spritze ist bis auf den LX-Hebel vormontiert. Dieser kann sowohl links als auch rechts angeschraubt werden.

Werkseitig ist die Druckspritze zur Montage des LX-Hebels links vormontiert (bei Blickrichtung auf die Behälterbeschriftung).



Soll der LX-Hebel auf der anderen Seite montiert werden, ist die Sicherungsklammer (a) entsprechend auf die gegenüberliegende Seite umzumontieren.

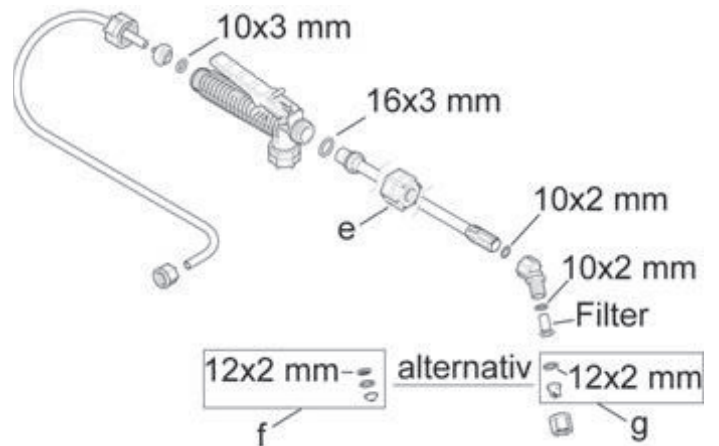
Bei der Montage des LX-Hebels muss das Halterohr (b) des LX-Hebels nach hinten oben zeigen (bei Blickrichtung auf die Behälterbeschriftung)

Zum Abstellen des Gerätes kann der Pumphebel (c) im Halterohr (b) nach oben gedreht und das Spritzrohr in die zwei Klemmen (d) eingehängt werden.

Zum Arbeiten den Pumphebel (c) im Halterohr (b) wieder nach unten drehen.

Das Spritzrohr ist ebenfalls vormontiert und wird mit der Überwurfmutter am Handgriff festgeschraubt.

5. Spritzrohr und Düsen



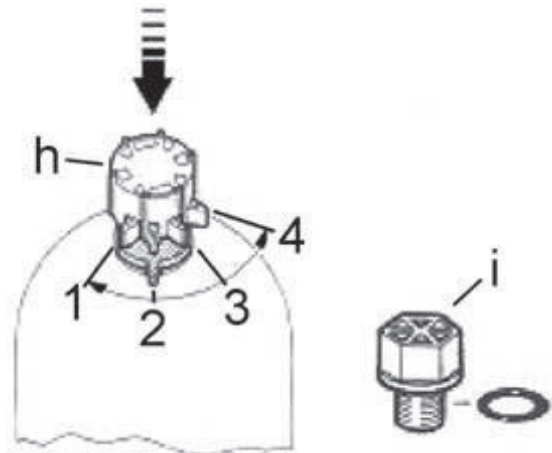
Das Spritzrohr wird durch Festziehen der Überwurfmutter (e) am Handventil befestigt.

Zur Behandlung von Sträuchern, Bäumen usw. (dreidimensionale Verteilung) eignen sich am besten Düsen mit Hohlkegel-Spritzbild (f).

Für Flächenbehandlungen (zweidimensionale Verteilung) empfehlen wir Flachstrahldüsen (g).

Zum Behandeln von höheren Büschen oder Bäumen ist ein Messing-Baumstrahlrohr (150 cm) als Zubehör (Best.-Nr. 49 00 528) erhältlich.

6. Druckeinstellung



Zur Regulierung der Ausbringmenge bzw. Tröpfchengröße lässt sich der Spritzdruck in Stufen im Bereich von ca. 1-4 bar einstellen.

Die Druckeinstellung erfolgt vor dem Einfüllen der Spritzbrühe durch Verdrehen der Verstellkappe (h) über der Markierung am Windkessel.

Ist ein Spritzdruck über 4 bar erforderlich (nur bei den Modellen 425 und 435), empfehlen wir, das Verstellstück nach Ablassen des Überdruckes durch den im Lieferumfang enthaltenen Stopfen (i) SW 24 - Best.-Nr. 42 00 215 zu ersetzen.

7. Brühemenge

Spritzbrühen nach den Vorschriften der Mittelhersteller ansetzen. Menge nach dem tatsächlichen Bedarf wählen.

Anhaltswerte für den Pflanzenschutz:

- Bodenkulturen 0,3-0,5 l für 10 m²
- Niedrige Sträucher 1,0-1,5 l für 10 m²
- Spalierbäume, Spindelbüsche 0,5-1,0 l pro Stck.
- Größere Buschbäume 2,0 l pro Stck.
- Ältere, freistehende Bäume 3,0-5,0 l pro Stck..

8. Ansetzen von Pflanzenschutzmitteln

Pflanzenschutzmittel nur im Freien ansetzen, niemals in Wohnräumen, Stallungen oder Lagerräumen für Lebens- und Futtermittel.

Pulverförmige Pflanzenschutzmittel in einem separaten Behälter ansetzen - gut vormischen - erst dann in die Druckspritze einfüllen.

HINWEIS:

Gegebenenfalls kann die Spritzbrühe im Behälter mit dem Spritzrohr nochmals aufgemischt (-gerührt) werden.

Bei flüssigen Pflanzenschutzmitteln Behälter 1/4 mit Wasser befüllen, Spritzmittel in flüssiger Form mit Wasser vorgemischt dazugeben. Mit entsprechender Wassermenge auffüllen, und gut vermischen.

Bei der Anwendung von Spritzmitteln, die aus pflanzlichen Präparaten angesetzt sind, ist darauf zu achten, dass die Flüssigkeit vor dem Einfüllen gefiltert ist.



Die Sicherheitshinweise des jeweiligen Spritzmittelherstellers sind unbedingt zu beachten!

9. Befüllen

Beim Befüllen des Gerätes ist stets der im Einfüllstutzen integrierte Siebtrichter zu verwenden und der Befüllvorgang während der gesamten Dauer zu beaufsichtigen.

Eine direkte Verbindung zwischen Füllschlauch und Behälterinhalt ist zu verhindern.

Das Spritzmittel darf nicht durch Rücksog in das Wasserleitungsnetz gelangen.

Beim Befüllen mit Spritzmittel ist darauf zu achten, dass Umwelt, Naturhaushalt und Wasserleitungsnetz nicht mit Spritzmittel in Berührung kommen.

Überlaufen des Behälters, Verunreinigungen von öffentlichen Gewässern, Regen- und Abwasserkanälen sind auszuschließen.

10. Spritzen

Bringen Sie mit raschen Hebelbewegungen die Pumpe zum Ansaugen und öffnen Sie durch Betätigen des Handhebels das Abstellventil, Spritzflüssigkeit wird durch die Düse versprüht. Beim Loslassen des Handhebels wird der Sprühstrahl sofort unterbrochen.

11. Sachgerechtes Warten und Pflegen

Ihre Rückenspritze arbeitet fast wartungsfrei. Sollte der Behälterdeckel sich einmal schwer schließen oder öffnen lassen, so benetzen Sie den eingelegten Gummidichtring mit etwas Öl.

Zur sachgerechten Wartung gehört ferner:

- Kontrolle des Flüssigkeitsbehälters,
- Kontrolle aller Schlauchleitungen und deren Verschraubungen,
- Reinigen aller Filtereinsätze und Kontrolle auf Beschädigung,

Zum besonderen Schutz von Kolben, Zylinder und Kolbenmanschette (Typ 425/435 und 473P) - gegen verunreinigte Spritzbrühe - ist am Eintritt in den Windkessel bzw. Zylinderraum ein zusätzliches Sieb angebracht. Es kann durch kräftiges Ausschwenken nach der Spritzarbeit gereinigt werden.

Bei Typ 425/435 und 473P: Nach Demontage der Pumpeinrichtung oder beim Einsatz einer neuen Kolbenmanschette ist sowohl die Manschette als auch der Kolben mit einem wasserbeständigen Schmierfett zu versehen.

Falls unerwartet Störungen auftreten, so wenden Sie sich bitte an Ihren Händler.

12. Aufbewahrung

Obwohl der Behälter aus UV-stabilisiertem Material hergestellt ist, empfehlen wir, das ordnungsgemäß gereinigte Gerät vor direkter Sonneneinstrahlung geschützt, unzugänglich für Kinder und Tiere, in einem trockenen Raum aufzubewahren.

Bei Frostgefahr muss die Flüssigkeit aus Behälter, Windkessel und Leitungen vollkommen entleert werden.

13. Technische Werte

Typ		425	435	473P	473D	475	485
Leergewicht	kg	ca. 4,3	ca. 4,6	ca. 3,9	ca. 3,9	ca. 4,3	ca. 4,6
Behälterinhalt	l	15	20	12	12	15	20
Pumpensystem		Kolbenpumpe			Membranpumpe		
Windkesselinhalt	l	1,3					
Hubvolumen cm ³		80					
Betriebsdruck	bar	bis 4 ; mit Verschlussstopfen bis 6			bis 4		
Abmessungen mit Handhebel							
Höhe	mm	520	580	540	540	520	580
Breite	mm	400	440	360	360	400	440
Tiefe	mm	240	280	220	220	240	280
Maschenweite Einfülltrichter	mm	1,5					
Maschenweite Filtersieb im Spritzrohr	mm	0,8					

14. Hinweise zu Wartung und Reparatur, Ersatzteile, Garantie und Verschleißteile

Wartung und Reparaturen:

Die Wartung und die Instandsetzung von modernen Geräten sowie deren sicherheits-relevanten Baugruppen erfordern eine qualifizierte Fachausbildung und eine mit Spezialwerkzeugen und Testgeräten ausgestattete Werkstatt. Der Hersteller empfiehlt daher, alle nicht in dieser Gebrauchsanweisung beschriebenen Arbeiten von einer Fachwerkstatt ausführen zu lassen. Der Fachmann verfügt über die erforderliche Ausbildung, Erfahrung und Ausrüstung, Ihnen die jeweils Kosten günstigste Lösung zugänglich zu machen und hilft Ihnen mit Rat und Tat weiter.

Ersatzteile:

Der zuverlässige Betrieb und die Sicherheit Ihres Gerätes hängt auch von der Qualität der verwendeten Ersatzteile ab. Nur Original Ersatzteile verwenden. Nur die Originalteile stammen aus der Produktion des Gerätes und garantieren daher höchstmögliche Qualität in Material, Maßhaltigkeit, Funktion und Sicherheit. Original Ersatz- und Zubehörteile erhalten Sie bei Ihrem Fachhändler. Er verfügt auch über die notwendigen Ersatzteillisten, um die benötigten Ersatzteilnummern zu ermitteln und wird laufend über Detailverbesserungen und Neuerungen im Ersatzteilangebot informiert. Bitte beachten Sie auch, dass bei der Verwendung von nicht Original Teilen eine Garantieleistung nicht möglich ist.

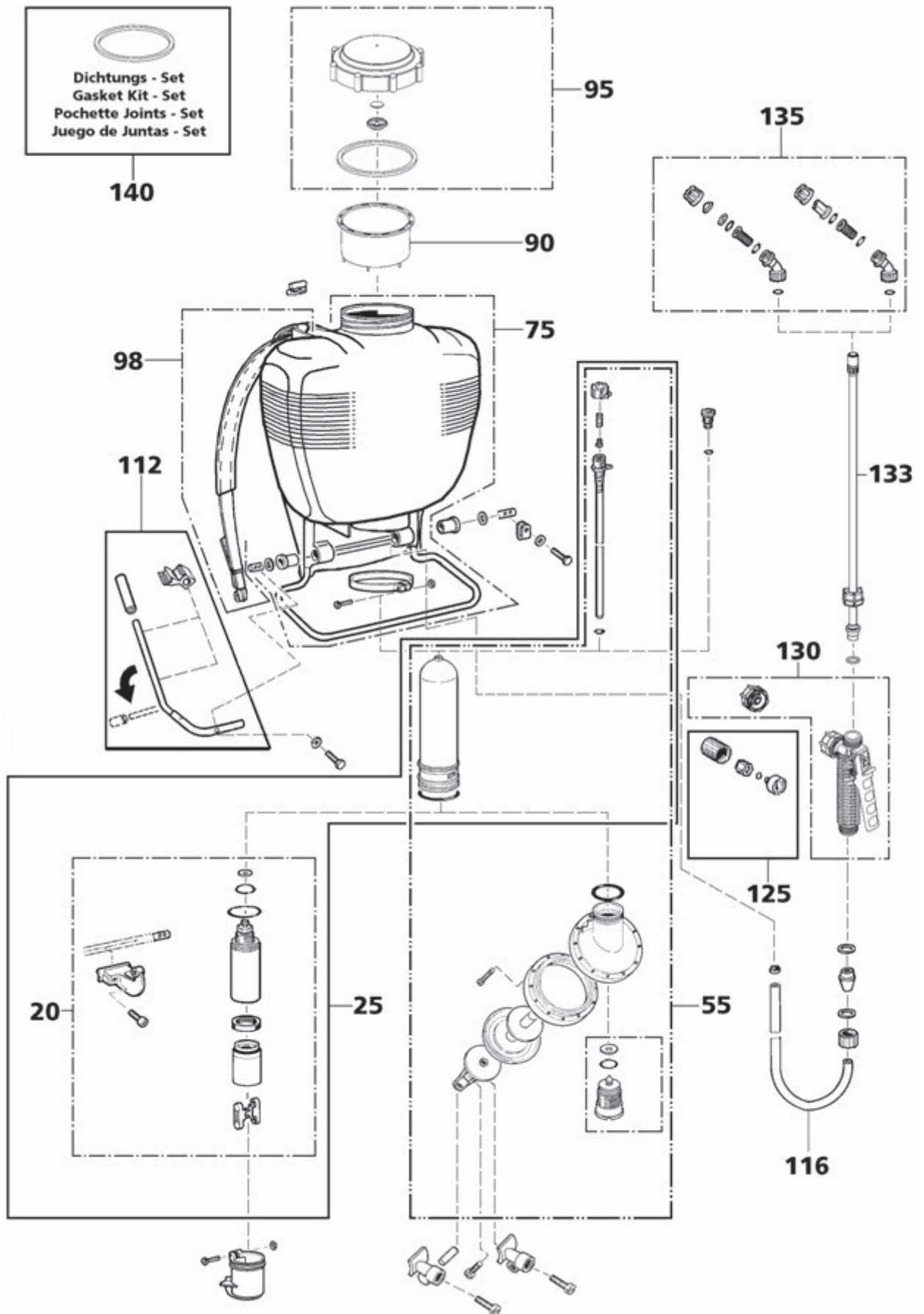
Garantie:

Der Hersteller garantiert eine einwandfreie Qualität und übernimmt die Kosten für eine Nachbesserung durch Auswechseln der schadhaften Teile im Falle von Material- oder Herstellungsfehlern, die innerhalb der Garantiezeit nach dem Verkaufstag auftreten. Bitte beachten Sie, dass in einigen Ländern spezifische Garantiebedingungen gültig sind. Fragen Sie im Zweifelsfall Ihren Verkäufer. Er ist als Verkäufer des Produktes für die Garantie verantwortlich. Wir bitten um Ihr Verständnis, dass für folgende Schadensursachen keine Garantie übernommen werden kann:

- Nichtbeachtung der Gebrauchsanweisung.
- Unterlassung von notwendigen Wartungs- und Reinigungsarbeiten.
- Verschleiß durch normale Abnutzung (ins Besondere: Dichtungen, Membrane, Manschetten, Düsen und Filter)
- Gewaltanwendung, unsachgemäße Behandlung, Missbrauch oder Unglücksfall.
- Eingriffe nicht sachkundiger Personen oder unsachgemäße Instandsetzungsversuche.
- Verwendung ungeeigneter Ersatzteile bzw. nicht Originalteile, soweit diese den Schaden verursachten.
- Schäden, die auf Einsatzbedingungen aus dem Vermietgeschäft zurückzuführen sind.





Reinigungs-, Pflege- und Einstellarbeiten werden nicht als Garantieleistung anerkannt. Jegliche Garantiearbeiten sind von dem vom Hersteller autorisierten Fachhändler auszuführen.

15. Ersatzteilliste



Pos	Best.-Nr.	Typ	Bezeichnung
20	44 00 278	425/435/473P	Zylinder+Kolben+Pleuel
25	44 00 203	425/435/473P	Kolbenpumpe, kompl.
55	44 00 221	475/485/473D	Membranpumpe, kompl.
75	42 00 162	425/475	Behälter-Gestell, 15 l
75	42 00 201	435/485	Behälter-Gestell, 20 l
75	42 00 401	473P/ 473D	Behälter-Gestell, 12 l
90	42 00 166 25		Einfüllkorb
95	42 00 242 25		Behälterdeckel, (enth.: Dichtring 99,5x113,5x3,8 Belüftungsdeckel Ventilplatte)
98	43 00 340		Tragegurt, (enth.: Befestigungshaken)
112	48 00 196 25		Handhebel, LX, (enth.: Handgriff Befestigungsklemme)
116	00 64 234		PVC-Schlauch 10x3x1300 mm
125	49 00 356	Zubehör	Manometer-Schutz-Set
130	49 00 440		Handventil Set
133	49 00 391		Spritzrohr 500 mm
135	49 00 448	Zubehör	Düzensatz enthält: 3 Flachstrahldüsen, 3 Hohlkegeldüsen, 2 Pralldüsen
140	49 00 442	425/435/473P	Dichtungs - Set
140	49 00 443	475/485/473D	Dichtungs - Set

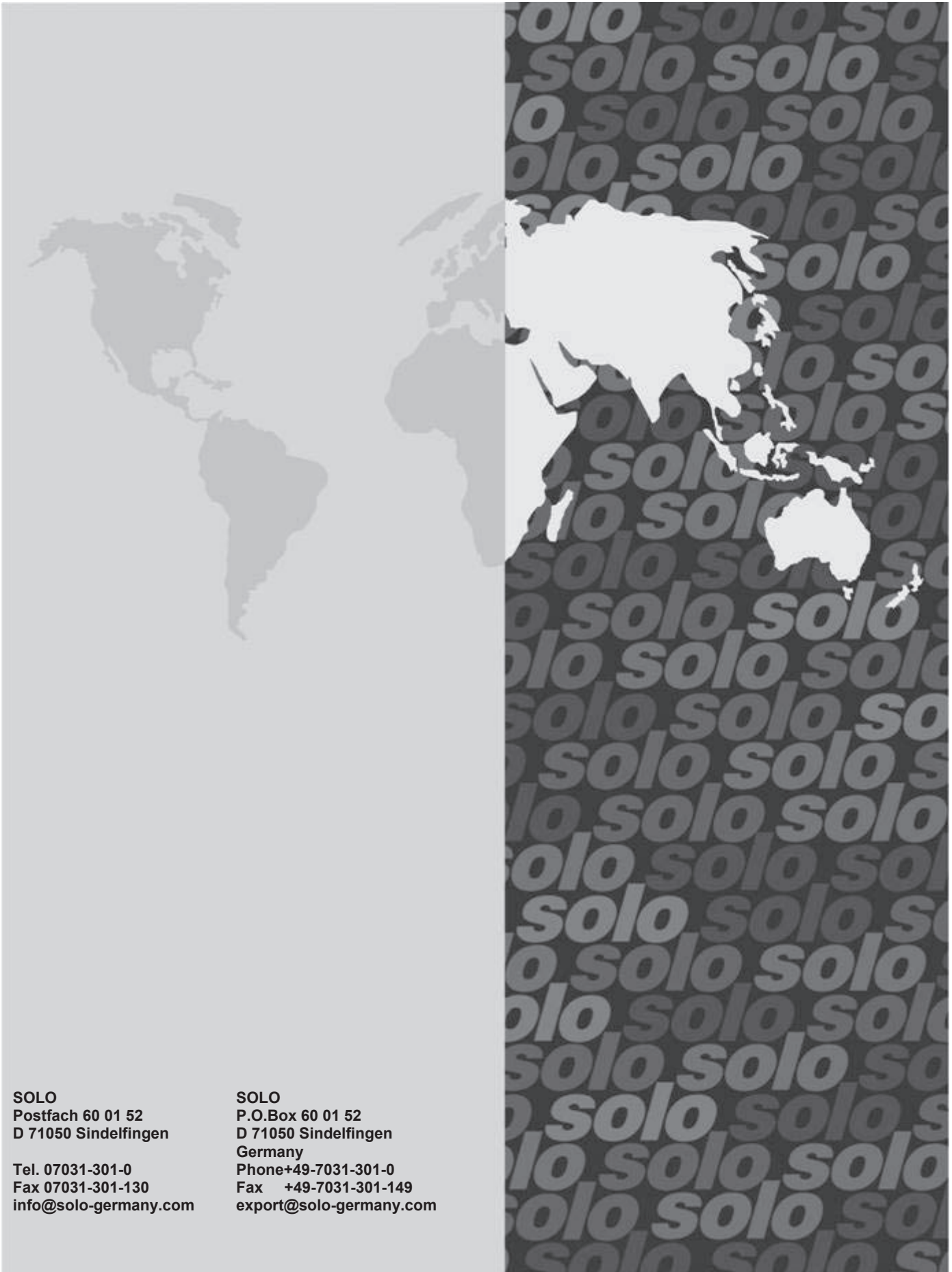
16. Düsenübersicht

Bezeichnung	Best.-Nr.	Ausbringmenge l/min	Spritzdruck bar	Spritz- winkel	Verwendungszweck
Hohlkegeldüse 1 mm Ø grau Material POM *)	49 00 209	0,4 0,55	1,0 2,0	50° - 70°	z.B. zur Behandlung von Büschen 
Hohlkegeldüse 1,4 mm Ø schwarz Material POM **)	49 00 252	0,64 0,91 1,11	1,0 2,0 3,0	50° - 70°	
Hohlkegeldüse 1,8 mm Ø blau Material POM **)	49 00 322	0,88 1,25 1,53	1,0 2,0 3,0	50° - 70°	
Pralldüse DT 1,0 gelb **)	40 74 385	0,46 0,65 0,80 0,93	1,0 2,0 3,0 4,0	105°	Hauptsächlich für Herbizide mit geringem Spritzdruck 
Pralldüse DT 2,0 rot **)	40 74 386	0,91 1,29 1,60 1,85	1,0 2,0 3,0 4,0	105°	
Hochstrahldüse Messing, regulierbar **)	49 00 206	0,44 - 1,10 0,55 - 1,45 0,66 - 1,75 0,75 - 1,95	1,0 2,0 3,0 4,0		
Flachstrahldüse 015-F80 grün **)	40 74 504	0,49 0,60 0,69	2,0 3,0 4,0	80°	Flächen- und Reihenspritzungen 
Flachstrahldüse 02-F80 gelb **)	40 74 501	0,65 0,80 0,92	2,0 3,0 4,0	80°	
Flachstrahldüse 04-F110 rot *)	40 74 263	1,31 1,60 1,85	2,0 3,0 4,0	110°	

*) im Lieferumfang des Spritzgerätes enthalten **) Zubehör

solo[®]

Made in Germany



SOLO
Postfach 60 01 52
D 71050 Sindelfingen

Tel. 07031-301-0
Fax 07031-301-130
info@solo-germany.com

SOLO
P.O.Box 60 01 52
D 71050 Sindelfingen
Germany
Phone+49-7031-301-0
Fax +49-7031-301-149
export@solo-germany.com