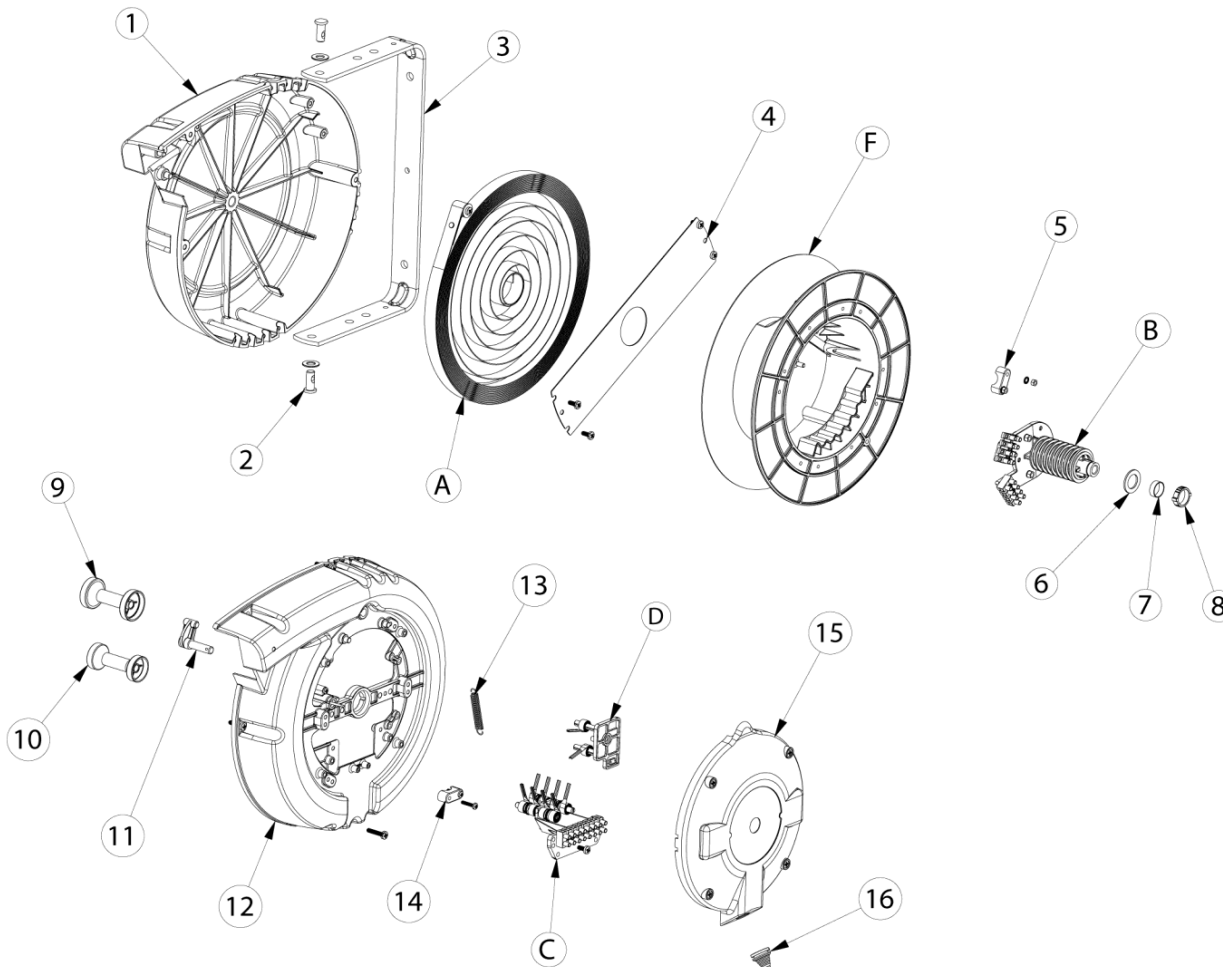


Ersatzteilliste PR-C / PR-L

1 - 8 Leiter



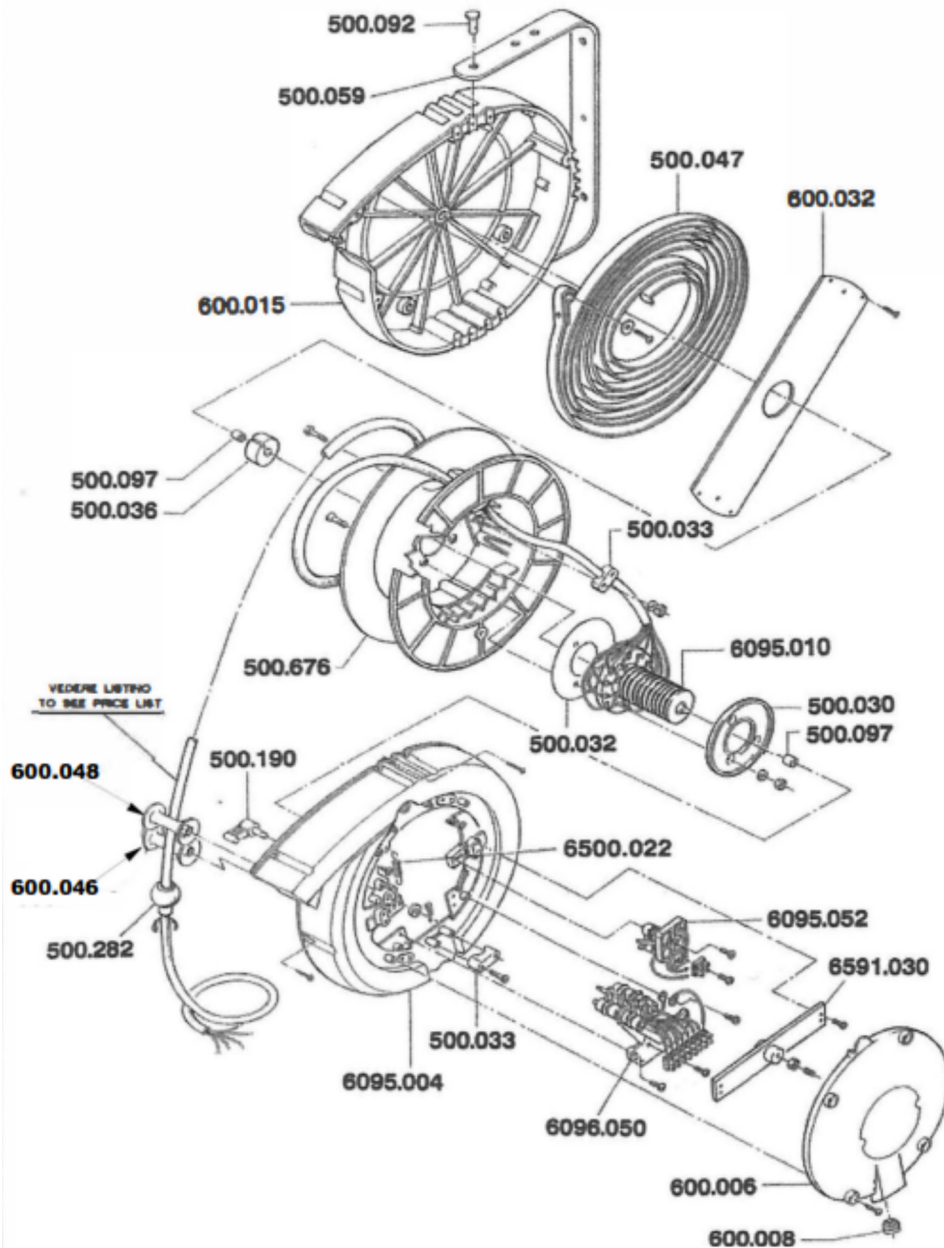
Nr. No.	Art.Nr. Item-No	Bezeichnung Description	Menge Qty
1	600.015	Trommelhälfte	1
2	500.092	Bolzen Haltebügel	1
3	500.059	Haltebügel	1
4	600.032	Federhalterung	1
5	500.033	Klemmstück mit 2 Schrauben	1
6	PRO210.332	Unterlegscheibe	1
7	814.042	Messinghülse	1
8	600.014	Hülse	1
9	600.048	Führungsrolle Ø 39	1
10	600.046	Führungsrolle Ø 33	1
11	500.190	Arretierzahn	1
12	600.025	Trommelhälfte	1
13	6500.022	Feder Arretierung	1
14	500.033	Klemmstück mit 2 Schrauben	1
15	600.006	Deckel mit Bohrung	1
16	600.008	Gummi	1
	A	Feder	1
	B	Schleifring	1
	C	Bürste	1
	D	Bürste	1
	E	Schlauchstopper	1
	F	Trommelgehäuse	1

Ebinger GmbH
 Edesheimer Straße 51
 D-76835 Rhodt /
 Germany
info@ebinger-gmbh.com
www.ebinger-gmbh.com



Ersatzteilliste PR-C / PR-L

10 Leiter



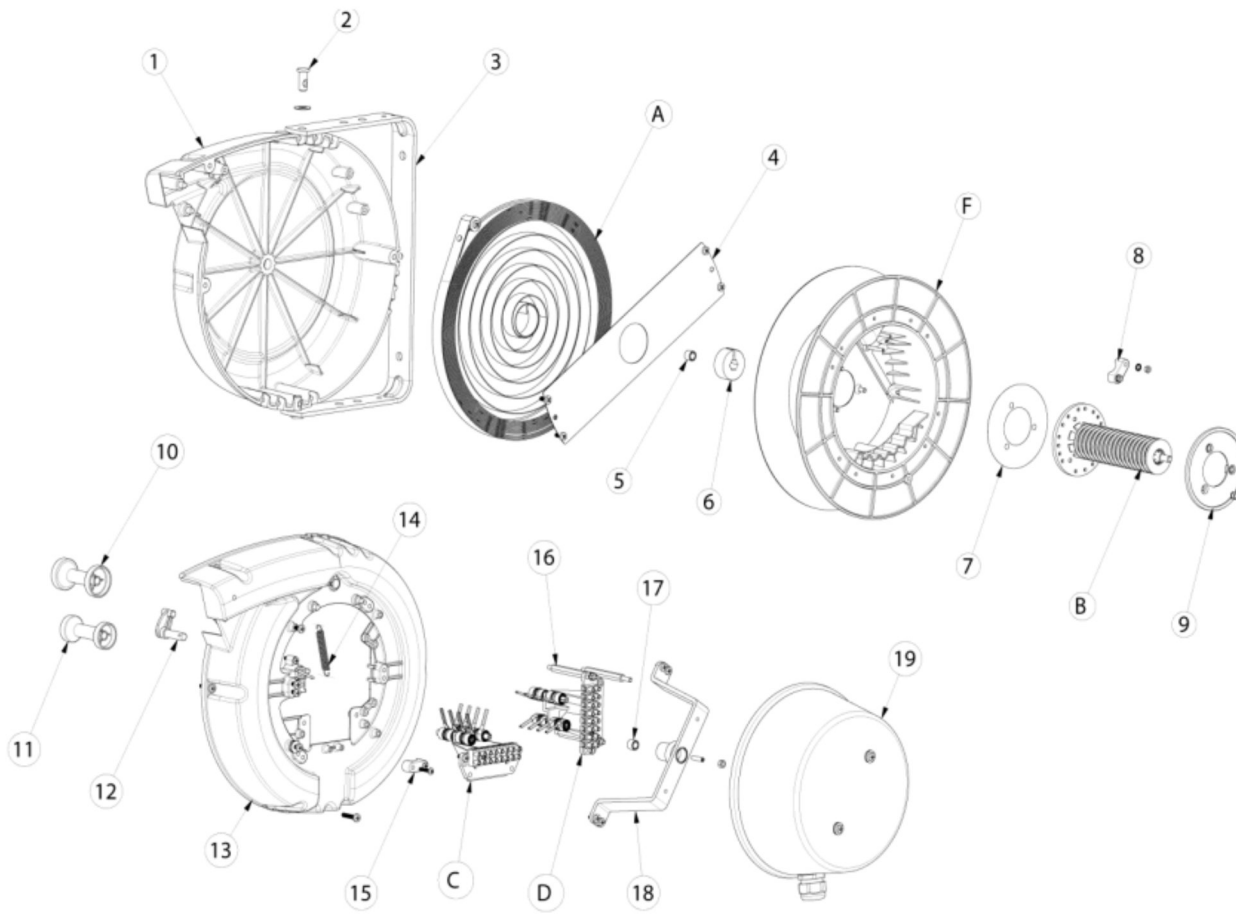
Art.Nr. Item-No	Bezeichnung Description	Menge Qty
500.030	Isolerring	1
500.032	Isolerring	1
500.033	Klemmstück mit 2 Schrauben	1
500.036	Sperrklinke	1
500.047	Feder	1
500.059	Haltebügel	1
500.092	Bolzen Haltebügel	1
500.097	Hülse	1
500.190	Arretierzahn	1
500.282	Schlauchstopper	1
500.676	Trommelgehäuse	1
600.006	Deckel	1
600.008	Klemme	1
600.015	Gehäusehälfte	1
600.048 - 600.046	Führungsrollen	1
600.032	Federhalterung	1
6095.004	Gehäusehälfte	1
6095.010	Schleifring	1
6095.052	Bürstenhalterung 10x10A	1
6096.050	Bürstenhalterung 8x10A	1
6500.022	Feder Arretierung	1
6591.030	Federhalterung	1

Ebinger GmbH
 Edesheimer Straße 51
 D-76835 Rhodt /
 Germany
info@ebinger-gmbh.com
www.ebinger-gmbh.com



Ersatzteilliste PR-C / PR-L

12 Leiter



Nr. No.	Art.Nr. Item-No	Bezeichnung Description	Menge Qty
1	600.015	Trommelhälfte	1
2	500.092	Bolzen Haltebügel	1
3	500.059	Haltebügel	1
4	600.032	Federhalterung	1
5	500.097	Dichtung	1
6	500.036	Sperrklinke	1
7	500.032	Isolerring	1
8	500.033	Klemmstück mit 2 Schrauben	1
9	500.030	Isolerring	1
10	600.048	Führungsrolle Ø 39	1
11	600.046	Führungsrolle Ø 33	1
12	500.190	Arretierzahn	1
13	6591.004	Trommelhälfte	1
14	6500.022	Feder Arretierung	1
15	500.033	Klemmstück mit 2 Schrauben	1
16	6096.022	Distanzstück	4
17	500.097	Dichtung	1
18	6096.030	Federhalterung	1
19	6096.005	Deckel mit Bohrung	1
	A	Feder	1
	B	Schleifring	1
	C	Bürste	1
	D	Bürste	1
	E	Schlauchstopper	1
	F	Trommelgehäuse	1

Ebinger GmbH
 Edesheimer Straße 51
 D-76835 Rhodt /
 Germany
info@ebinger-gmbh.com
www.ebinger-gmbh.com



Ersatzteilliste PR-C / PR-L

Art.Nr. Item-No		Art.Nr. Item-No	D Feder Spring	B Schleifring Collector	C Bürste Brush	D Bürste Brush	E Schlauchstopper Stroke End Pad	F Trommelgehäuse Reel
2.400.001	2.401.001		500.042	6197.010	6187.050		500.280	600.092
2.400.002	2.401.002		500.042	6197.010	6197.050		500.280	600.092
2.400.003	2.401.003		500.047	6193.010	6193.050		943/2	500.676
2.400.004	2.401.004		500.047	6176.010	6176.050		943/1	500.676
2.400.005	2.401.005		500.042	6176.010	6176.050		943/1	500.676
2.400.006	2.401.006		500.042	6176.010	6176.050		943/1	500.676
2.400.007	2.401.007		500.042	6189.010	6189.500		943/2	500.676
2.400.008	2.401.008		500.042	6187.010	6187.050		943/1	500.676
2.400.009	2.401.009		500.042	6187.010	6187.050		943/2	500.676
2.400.010	2.401.010		500.047	6184.010	6184.050		943/3	500.676
2.400.011	2.401.011		500.047	6183.010	6183.050		943/3	500.676
2.400.012	2.401.012		500.042	6182.010	6182.050		943/1	500.676
2.400.013	2.401.013		500.042	6182.010	6182.050		943/2	500.676
2.400.014	2.401.014		500.047	6179.010	6179.050		943/4	500.676
2.400.015	2.401.015		500.047	6521.010	6521.050	6521.052	943/4	500.676



Ersatzteilliste PR-C / PR-L

Art.Nr. Item-No		Art.Nr. Item-No	D Feder Spring	B Schleifring Collector	C Bürste Brush	D Bürste Brush	E Schlauchstopper Stroke End Pad	F Trommelgehäuse Reel
2.400.016	2.401.016		500.047	6458.010	6458.050	6458.052	500.282	500.676
2.400.017	2.401.017		500.047	6063.010	6063.050		943/2	500.676
2.400.018	2.401.018		500.047	6063.010	6063.050		843/3	500.676
2.400.019	2.401.019		500.047	6022.010	6022.050		500.282	500.676
2.400.020	2.401.020		500.047	6068.010	6068.050	6521.052	943/4	500.676
2.400.021	2.401.021		500.047	6065.010	6065.050		943/2	500.676
2.400.022	2.401.022		500.047	6065.010	6065.050		943/4	500.676
2.400.023	2.401.023		500.047	6066.010	6096.050		943/3	500.676
2.400.024	2.401.024		500.047	6066.010	6096.050		943/4	500.676
2.400.025	2.401.025		500.047	6061.010	6061.050		500.282	500.676
2.400.028	2.401.028		500.047	6591.012	6096.050	6591.048	943/4	500.676
2.400.029	2.401.029		500.047	6591.012	6096.050	6591.048	500.282	500.676
2.400.030	2.401.030		500.047	6096.012	6096.050	6096.050	500.282	500.676



Ersatzteilliste PR-C / PR-L

Art.Nr. Item-No		D	B	C	D	E	F
Art.Nr. Item-No		Feder Spring	Schleifring Collector	Bürste Brush	Bürste Brush	Schlauchstopper Stroke End Pad	Trommelgehäuse Reel
2.405.009	2.406.009	500.042	6187.010	6187.050		943/3	500.676
2.405.010	2.406.010	500.047	6148.010	6184.050		943/4	500.676
2.405.011	2.406.011	500.047	6183.010	6183.050		943/4	500.676
2.405.013	2.406.013	500.047	6182.010	6182.050		943/4	500.676
2.405.015	2.406.015	500.047	6521.010	6521.050	6521.052	500.282	500.676
2.405.020	2.406.020	500.047	6068.010	6068.050	6521.052	500.282	500.676

