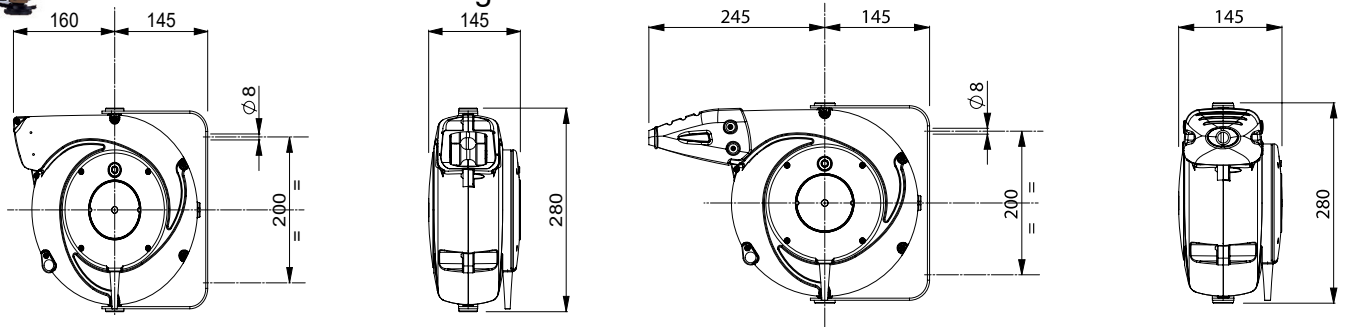




- Federrückzug
- Kabelarretierung
- Max. 16,5m Kabel
- Kunststoffgehäuse schlagfest & UV-beständig
- Wandhalter schwenkbar 180°
- In jeder Position montierbar
- Schutzart IP42 (X-F) und IP43 (X-L)

Die Kabelführungsöffnung aus Gummi bei Modell X-L verhindert das Eindringen von Schmutz und Regen in den Kabelaufroller. Weiterhin wird ein gleichmäßiges Aufrollen des Kabels garantiert. Modell X-L wird empfohlen für den Einsatz in komplexen Systemen, z. B. Aufzüge oder Kräne.



Leiter	Kabelquer-schnitt	Kabellänge	Max. Watt aufgerollt	Max. Watt ausgerollt	Max. Volt (Prüflast)	Kabeltyp	Schleifring	Artikel-Nr. X-F	Artikel-Nr. X-L
1	2,5mm <sup>2</sup>	16,5m	-	-	-	H05V-F	10A	2.350.001	2.351.001
1	6mm <sup>2</sup>	14m	-	-	-	H05V-F	20A	<b>2.350.002</b>	<b>2.351.002</b>
1	16mm <sup>2</sup>	10m	-	-	-	H05V-F	20A	<b>2.350.003</b>	<b>2.351.003</b>
2	1mm <sup>2</sup>	15,5m	900	1400	500V	H05VV-F	10A	2.350.004*	2.351.004*
2	1,5mm <sup>2</sup>	12,5m	1100	1600	500V	H05VV-F	10A	2.350.005*	2.351.005*
2	2,5mm <sup>2</sup>	10m	1750	2300	500V	H05VV-F	10A	2.350.006*	2.351.006*
3	1mm <sup>2</sup>	14m	900	1400	500V	H05VV-F	10A	2.350.007*	2.351.007*
3	1,5mm <sup>2</sup>	11,5m	1200	1800	500V	H05VV-F	10A	2.350.008*	2.351.008*
3	2,5mm <sup>2</sup>	8,5m	1850	2500	500V	H05VV-F	10A	2.350.009*	2.351.009*
3	2,5mm <sup>2</sup>	8,5m	1850	2500	500V	H05VV-F	20A	<b>2.350.010*</b>	<b>2.351.010*</b>
4	1mm <sup>2</sup>	12,5m	1100	1600	500V	H05VV-F	10A	2.350.011	2.351.011
4	1,5mm <sup>2</sup>	9,5m	1350	1900	500V	H05VV-F	10A	2.350.012	2.351.012
4	2,5mm <sup>2</sup>	7m	2000	2700	500V	H05VV-F	10A	2.350.013	2.351.013
4	2,5mm <sup>2</sup>	7m	2000	2700	500V	H05VV-F	20A	<b>2.350.014</b>	<b>2.351.014</b>
5	1mm <sup>2</sup>	9m	1000	1500	500V	H05VV-F	10A	2.350.015	2.351.015
5	1,5mm <sup>2</sup>	7m	1350	1900	500V	H05VV-F	10A	2.350.016	2.351.016
7	1mm <sup>2</sup>	7,5m	3A	3A	500V	H05VV-F	3A	2.350.017	2.351.017
7	1,5mm <sup>2</sup>	7m	4,5A	4,5A	500V	H05VV-F	4,5A	2.350.018	2.351.018
8	1mm <sup>2</sup>	7m	3A	3A	500V	H05VV-F	3A	2.350.019	2.351.019

Leiter	Kabelquer-schnitt	Kabellänge	Max. Watt aufgerollt	Max. Watt ausgerollt	Max. Volt (Prüflast)	Kabeltyp	Schleifring	Artikel-Nr. X-F	Artikel-Nr. X-L
2	1mm <sup>2</sup>	11,5m	900	1400	750V	H07RN-F	10A	2.355.004*	2.356.004*
3	1mm <sup>2</sup>	9,5m	900	1400	750V	H07RN-F	10A	2.355.007*	2.356.007*
3	1,5mm <sup>2</sup>	8,5m	1200	1800	750V	H07RN-F	10A	2.355.008*	2.356.008*

Fett gedruckte Artikel = Modelle mit verstärkten Schleifringen

\*Aufroller mit Überhitzungsschutz

Aufroller mit 3x1,5mm<sup>2</sup>, 3x2,5mm<sup>2</sup> inkl. Gummi-Schukoanschlüssen

Aufroller mit 5x1,5mm<sup>2</sup> inkl. CEE-Anschlüssen 16A

Zubehör	Artikel-Nr.
Vorrichtung zum Fixieren des Wandhalters	2.359.001
Umbausatz von Modell X-F zu X-L	2.359.002

