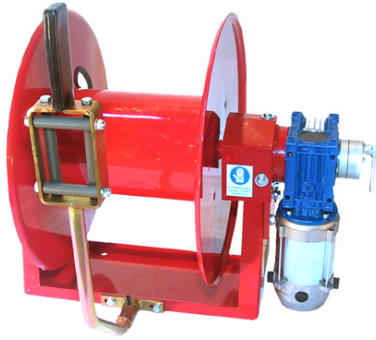


Schlauchaufroller MGE F

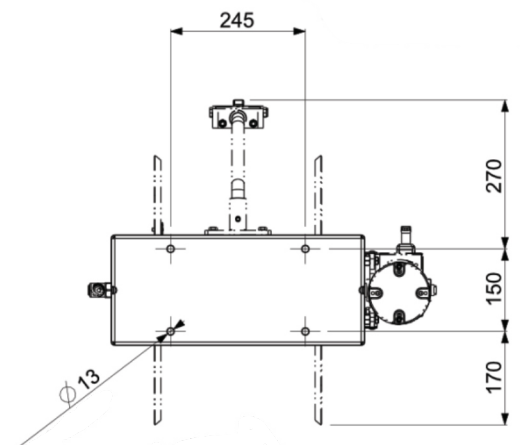
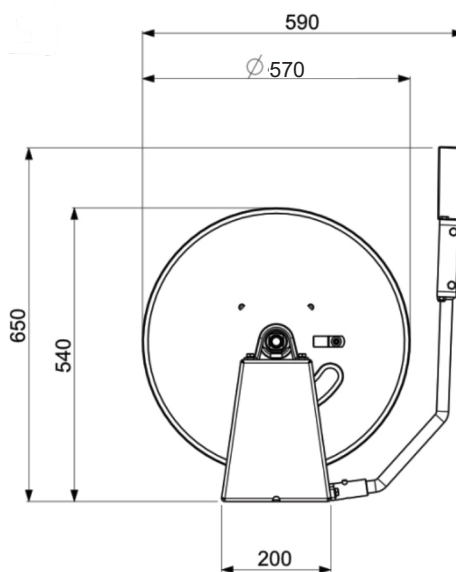
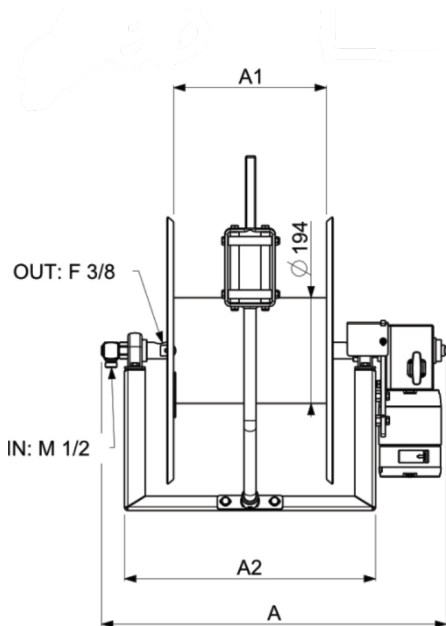


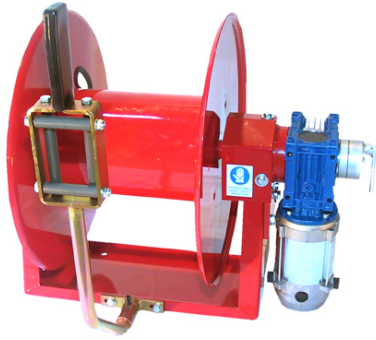
- Elektromotor 24V mit manuell zuschaltbarer Kupplung
- Steuerbox mit NOT-Aus Schalter
- Funkfernbedienung: ein-aus, vorwärts-rückwärts, stufenlose Geschwindigkeitsregulierung
- Wechselakku und Ladegerät
- Gehäuse Stahl lackiert
- Achse kugelgelagert
- Messing Drehgelenk
- Montagehalter fix
- Ohne Schlauch

Artikel-Nr.	Bezeichnung	Medium	Max. Schlauchlänge	Max. Durchmesser	Max. Druck	Max. Temperatur	Motor
2.965.100	MGE 124F	Wasser Pflanzenschutz Hochdruck Diesel Öl	70m 50m	10mm 12,5mm	250bar	90°C	24V
2.965.110	MGE 224F		110m 80m		250bar	90°C	
2.965.120	MGE 324F		160m 110m		250bar	90°C	
2.965.130	MGE 424F		200m 150m		250bar	90°C	

Artikel-Nr.	A	A1	A2	kg
2.965.100	615	180	360	30
2.965.110	715	280	460	33
2.965.120	815	380	560	36
2.965.130	915	480	660	39

Optionales Zubehör	
Artikel-Nr.	Bezeichnung
130.006	Rollenfenster mit Handgriff





- Elektromotor 230/400V mit automatischem Freilauf
- Steuerbox mit NOT-Aus Schalter
- Funkfernbedienung: ein-aus, vorwärts-rückwärts, stufenlose Geschwindigkeitsregulierung
- Gehäuse Stahl lackiert
- Achse kugelgelagert
- Messing Drehgelenk
- Montagehalter fix
- Ohne Schlauch

Artikel-Nr.	Bezeichnung	Medium	Max. Schlauchlänge	Max. Durchmesser	Max. Druck	Max. Temperatur	Motor
2.969.100	MGE 140F	Wasser Pflanzenschutz Hochdruck Diesel Öl	70m 50m	10mm 12,5mm	250bar	90°C	230/400V
2.969.110	MGE 240F		110m 80m		250bar	90°C	
2.969.120	MGE 340F		160m 110m		250bar	90°C	
2.969.130	MGE 440F		200m 150m		250bar	90°C	

Artikel-Nr.	A	A1	A2	kg
2.969.100	530	180	360	34
2.969.110	630	280	460	37
2.969.120	730	380	560	40
2.969.130	830	480	660	43

Optionales Zubehör	
Artikel-Nr.	Bezeichnung
130.006	Rollenfenster mit Handgriff

