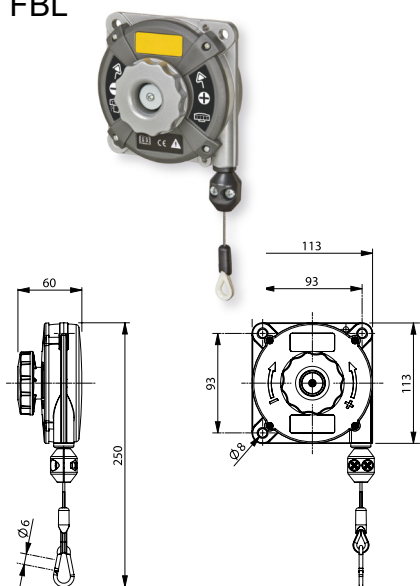


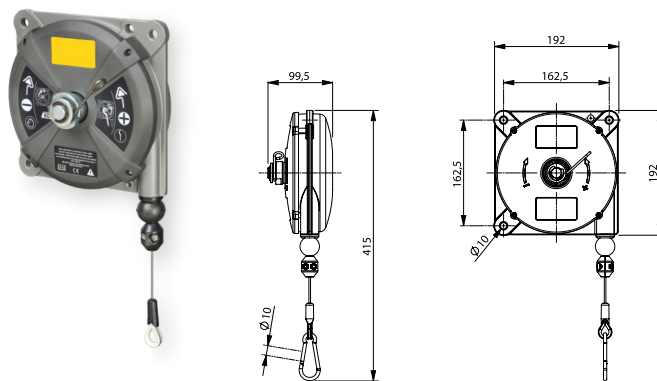


FBL



- Alu-Außengehäuse
- Zugkraft einstellbar
- Einfach verstellbare Seillänge
- Drei Befestigungspunkte

FBM



Modell	Material Gehäuse	Seillänge	Zugkraft	Artikel-Nr.
FBL 100	Aluminium	1,6m	0,4-1kg	1.990.100
FBL 200	Aluminium	1,6m	1-2kg	1.990.101
FBL 300	Aluminium	1,6m	2-3kg	1.990.102
FBM 100	Aluminium	2,5m	2-4kg	1.990.110
FBM 200	Aluminium	2,5m	4-6kg	1.990.111
FBM 300	Aluminium	2,5m	6-8kg	1.990.112
FBM 400	Aluminium	2,5m	8-10kg	1.990.113
FBM 500	Aluminium	2,5m	10-14kg	1.990.114

Zubehör	Material	Artikel-Nr.
Spiralschlauch mit Halterung für FBL 100-300	Kunststoff	1.990.001

