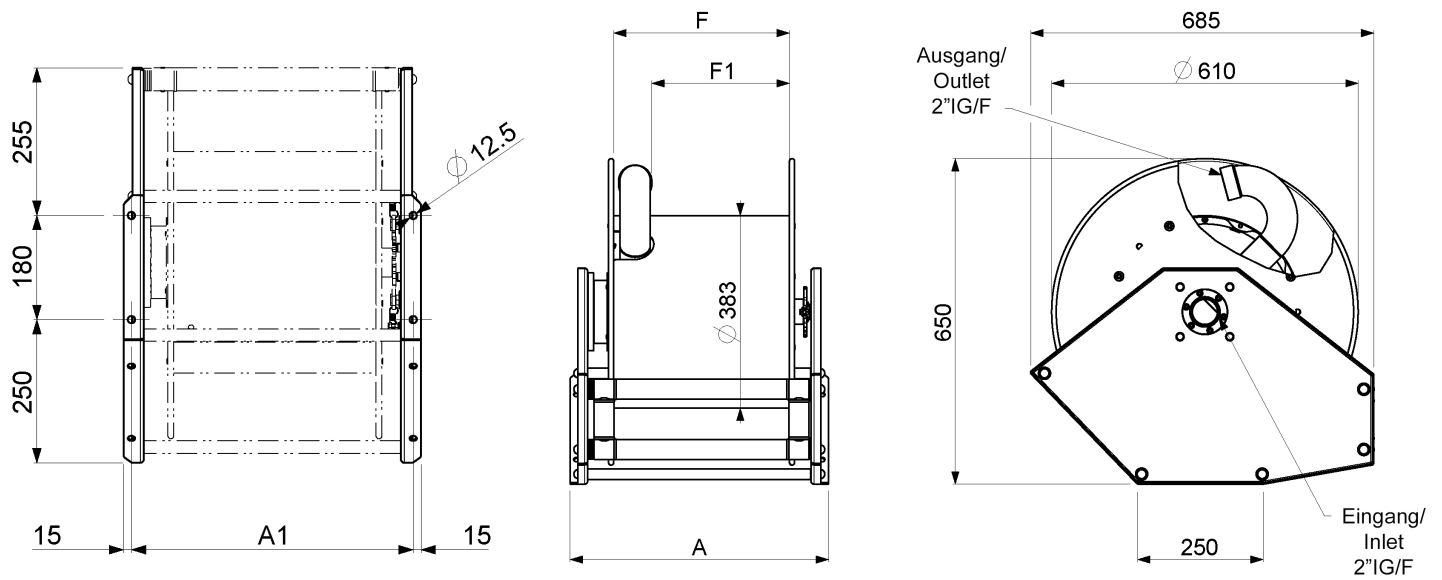




- Federrückzug
- Schlaucharretierung
- Gehäuse aus Stahl lackiert oder Edelstahl
- Montagehalter fix
- Zugkraft bis 35kg
- Ohne Schlauch und Schlauchstopper

Artikel-Nr.	Bezeichnung	Medium	Max. Schlauchlänge	Max. Ø	Max. Druck	Max. Temperatur	Drehgelenk	Achse	Gehäuse
2.600.050	ASR 50	Wasser	7m 10m	50mm 38mm	20bar	90°	2" IG Stahl verz.	Stahl lackiert	Stahl lackiert
2.600.100	ASR 100	Wasser	10m 15m	50mm 38mm	20bar	90°	2" IG Stahl verz.	Stahl lackiert	Stahl lackiert
2.600.200	ASR 200	Wasser	15m 20m	50mm 38mm	20bar	90°	2" IG Stahl verz.	Stahl lackiert	Stahl lackiert
2.600.300	ASR 300	Wasser	20m 25m	50mm 38mm	20bar	90°	2" IG Stahl verz.	Stahl lackiert	Stahl lackiert
2.600.400	ASR 400	Wasser	25m 30m	50mm 38mm	20bar	90°	2" IG Stahl verz.	Stahl lackiert	Stahl lackiert
2.602.050	ASR 50	Wasser	7m 10m	50mm 38mm	20bar	90°	2" IG Edelstahl	Edelstahl	Stahl lackiert
2.602.100	ASR 100	Wasser	10m 15m	50mm 38mm	20bar	90°	2" IG Edelstahl	Edelstahl	Stahl lackiert
2.602.200	ASR 200	Wasser	15m 20m	50mm 38mm	20bar	90°	2" IG Edelstahl	Edelstahl	Stahl lackiert
2.602.300	ASR 300	Wasser	20m 25m	50mm 38mm	20bar	90°	2" IG Edelstahl	Edelstahl	Stahl lackiert
2.602.400	ASR 400	Wasser	25m 30m	50mm 38mm	20bar	90°	2" IG Edelstahl	Edelstahl	Stahl lackiert
2.604.050	ASR 50	Wasser	7m 10m	50mm 38mm	20bar	90°	2" IG Edelstahl	Edelstahl	Edelstahl
2.604.100	ASR 100	Wasser	10m 15m	50mm 38mm	20bar	90°	2" IG Edelstahl	Edelstahl	Edelstahl
2.604.200	ASR 200	Wasser	15m 20m	50mm 38mm	20bar	90°	2" IG Edelstahl	Edelstahl	Edelstahl
2.604.300	ASR 300	Wasser	20m 25m	50mm 38mm	20bar	90°	2" IG Edelstahl	Edelstahl	Edelstahl
2.604.400	ASR 400	Wasser	25m 30m	50mm 38mm	20bar	90°	2" IG Edelstahl	Edelstahl	Edelstahl

Schlauchaufroller ASR



Artikel-Nr.	Artikel-Nr.	Artikel-Nr.	A	A1	F	F1	kg
2.600.050	2.602.050	2.604.050	415	388	250	170	47
2.600.100	2.602.100	2.604.100	515	488	350	270	50
2.600.200	2.602.200	2.604.200	625	598	460	380	56
2.600.300	2.602.300	2.604.300	715	688	550	470	68
2.600.400	2.602.400	2.604.400	715	748	610	530	70

